

Fékkivéreztető és folyadékcsere készlet



Használati utasítás
Az eredeti utasítások fordítása

Biztonság

- Tartsa a felszerelést jó állapotban. Soha ne dolgozzon sérült berendezéssel.
- Mindig eredeti pótalkatrészeket használjon.
- Gyermek és szakképzetlen személyek nem tartózkodhatnak a munkahely közelében.
- Mindig tartsa tisztán a munkahelyet
- A munkahelynek megfelelően megvilágítottnak kell lennie.
- A berendezést csak arra a munkára használja, amire rendeltetése van.
- A készüléket csak képzett személy használhatja.
- Tilos a készletet kábítószer, alkohol vagy bódítószer hatása alatt használni.
- Használat után tisztítsa meg a készüléket, és tárolja száraz, hűvös és biztonságos helyen, gyermekektől távol.
- A használt folyadékokat a helyi előírásoknak megfelelően ártalmatlanítsa.
- Mindig olvassa el és tartsa be a kézikönyvben található utasításokat és figyelmeztetéseket.
- Viseljen védőszemüveget és kerülje a bőrrel való érintkezést. Ha folyadék kerül a szembe, azonnal öblítse ki vízzel és forduljon orvoshoz. Ha lenyeli a féket folyadék, azonnal forduljon orvoshoz.

Megjegyzés: A fékfolyadék gyúlékony. Használja és tárolja a berendezést gyújtóforrásoktól távol.

Megjegyzés: A fékfolyadék károsíthatja a festéket - azonnal öblítse le vízzel.

Használja a címet.

A féklégtelenítő készlet egyszerű, egyszemélyes működtetést tesz lehetővé szabványos levegőellátással (90-120 PSI) - (6 bar).

Gyors, tiszta és hatékony munkavégzés speciális tartozékok nélkül.

A folyadékot közvetlenül a kötőúdról engedi le, lehetővé téve a fékrendszer légtelenítését vagy a fékfolyadék teljes cseréjét.

Műszaki adatok

6 és 12 bar (87 és 174 PSI) közötti bemeneti nyomás

Tartály térfogata: 0,75 liter

Levegőfogyasztás: 180 l/perc.

Vákuum: 60%

Külső csatlakozó: 1/4"

A készülék működése

A fékrendszer légtelenítése.

A munka megkezdése előtt figyelmesen olvassa el a jármű gyártójának kezelési útmutatójában a fékre adott válaszreakcióra és a kerékbeállításra vonatkozó utasításokat.

Megjegyzés !!! Ismerkedjen meg a fékfolyadék veszélyeivel. Olvassa el figyelmesen a csomagoláson található utasításokat. Ne nyomja le a fékpedált a rendszer légtelenítésekor!

1) Távolítsa el a kupakot a jármű fékfolyadéktartályáról, és ellenőrizze az állapotát.

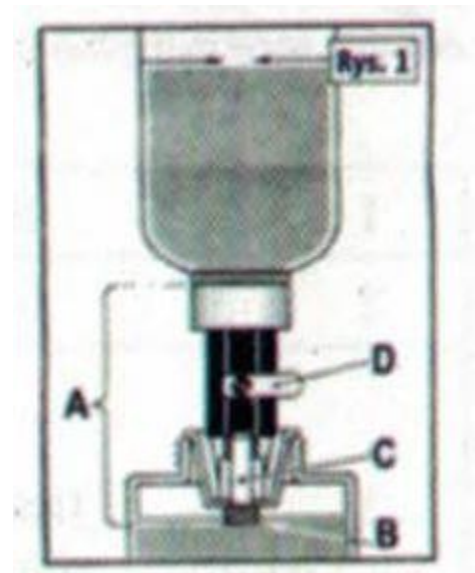
2) Távolítsa el a kupakot az alsó palackról, és fordítsa fejjel lefelé (1. ábra - A). A B hüvely menetes kivezetőnyílásának a fékfolyadékba kell merülnie. Ha nem így van, forgassa el az adaptert a három kart (C) az óramutató járásával ellentétes irányban a D szelep felé, amíg a menet el nem merül a fékfolyadékban.

3) Ellenőrizze, hogy a szelep zárva van-e (1. ábra - D).

4) Töltse meg a palackot félig új fékfolyadékkal, és csavarja vissza a kupakot.

Fordítsa a nyakát az új fékfolyadéktartály fölé, és nyissa ki a szelepet, hogy a folyadék a palackon megjelölt szintig folyjon. Amint elérte a szintet, zárja el a szelepet.

5) Helyezze a palackot a jármű fékfolyadéktartályának nyakába (1. ábra), és nyissa ki a szelepet. Ahogy a fékrendszer elkezd légteleníteni, a tartály folyadékszintje csökkenni kezd, és a palack kiöntőnyílása láthatóvá válik. A feltöltő palackban lévő folyadék ekkor elkezd lefolyni. Amikor a folyadékszint a tartályban elfedi a kifolyónyílást, és eléri a



megfelelő szintet, az áramlás automatikusan leáll.

6) Csatlakoztassa a fékkivezető készletet egy megfelelő kompresszor segítségével.

7) Helyezze a fekete gumitömlőt a jármű első kerekén lévő fékcsatlakozóra, és csavarja ki a csatlakozót 1 fordulatot (2. ábra).

8) Aktiválja a gombot. Létrehozta a vákuum kiszívja a fékfolyadékot a jármű fékrendszeréből.

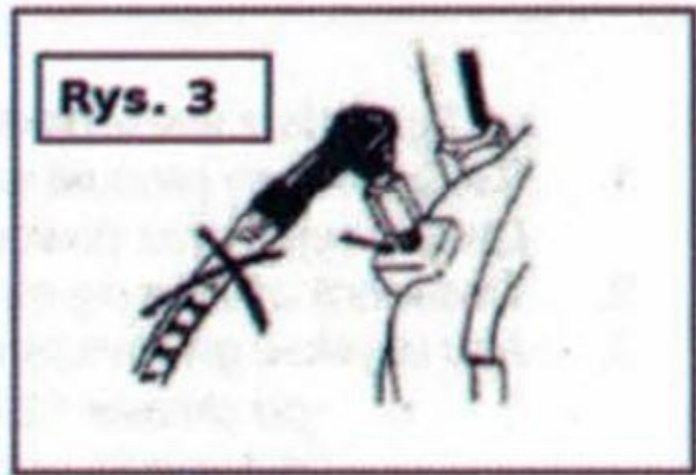
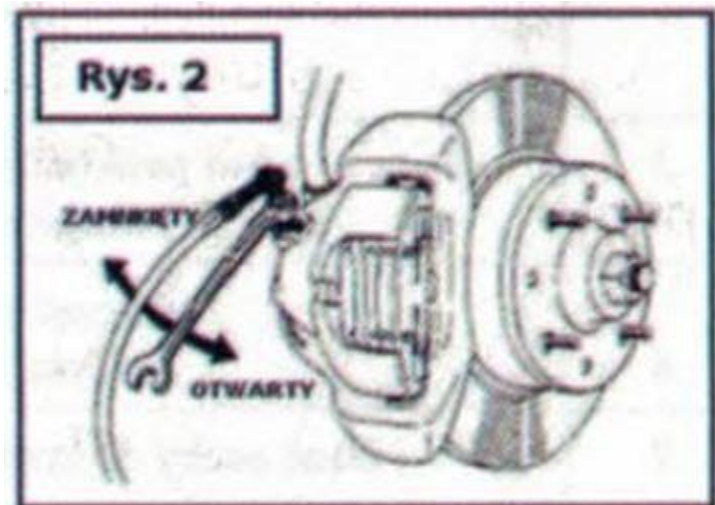
9) Folytassa a szellőztetést a rendszert, amíg az átlátszó tömlőben nem maradnak légbuborékok (3. ábra).

10) Zárja be a fékcsatlakozót (2. ábra).

11) Távolítsa el a fekete gumitömlőt a fékcsatlakozóról.

12) Engedje le a légtelenítő szelepet, hogy a fékfolyadékot eltávolítsa a átlátszó tömlő.

13) Ismétlje meg az eljárást minden egy kerekénél.



Fékfolyadék cseréje

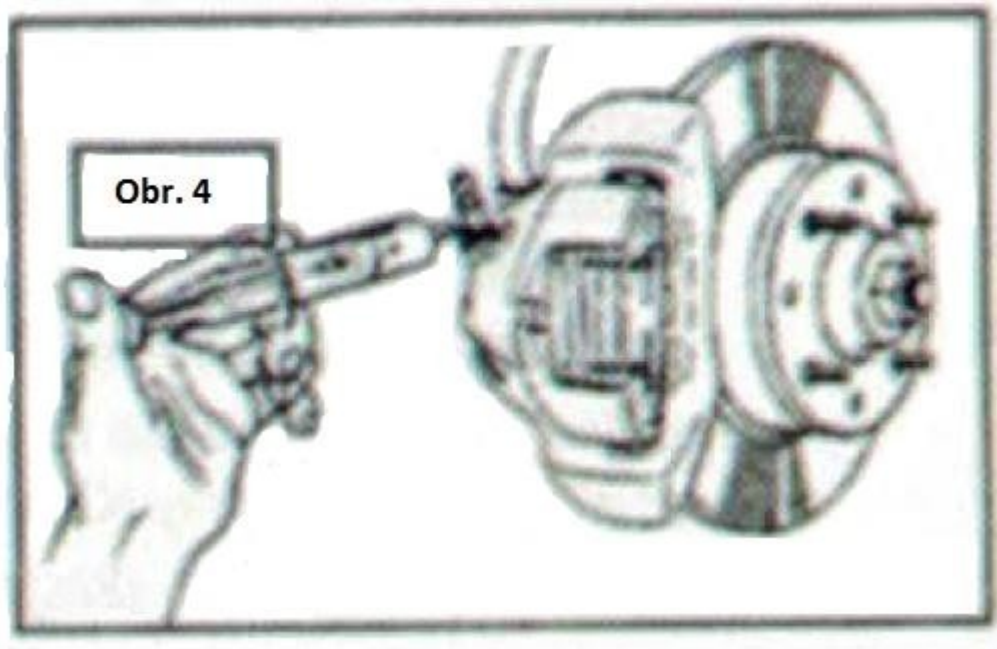
1) Végezze el a fékrendszer légtelenítését a fentiek szerint. Ha a folyadékot teljesen kicserélték, ellenőrizze a folyadékszintet a feltöltő palackban.

2) Amikor új fékfolyadék jelenik meg az átlátszó tömlőben, zárja be a fékcsatlakozót.

3) Ismétlje meg ezt a műveletet minden keréknél.

Figyelem!!! Ha a fékrendszer légtelenítése vagy a folyadékcseréje befejeződött, vezetés előtt ellenőrizze a fékpedált, hogy meggyőződjön a megfelelő működéséről.

A szellőztetés előtt és után kenje be a szerelvényt kenőanyaggal, hogy megakadályozza az eltömődést, vagy szakadás.



Alkatrészek listája

1. Szűrő
2. Cap
3. Tömlő
4. Trigger
5. Konténer
6. Palack
7. Konténer
8. Adapter
9. Adapter
10. Adapter

